



# RS-232Cコントローラー

## □ 概要

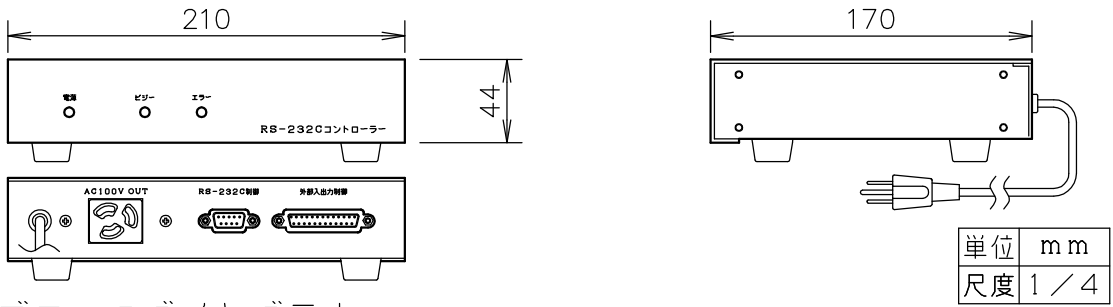
- 本機は、外部からの接点信号（無電圧メイク接点）によりスイッチャー等をRS-232C回線で制御します。
- AVシステムにスイッチャー等のRS-232C制御対応機器を容易に取り込むことができます。
- 各機種のコマンド仕様に合わせてカスタマイズできます。  
（実績の無い機器を制御する場合には、機器を支給していただく場合があります。別途、お問い合わせ願います。）
- 制御する内容や操作パネルの製作については、別途打合せによります。

## □ 定格

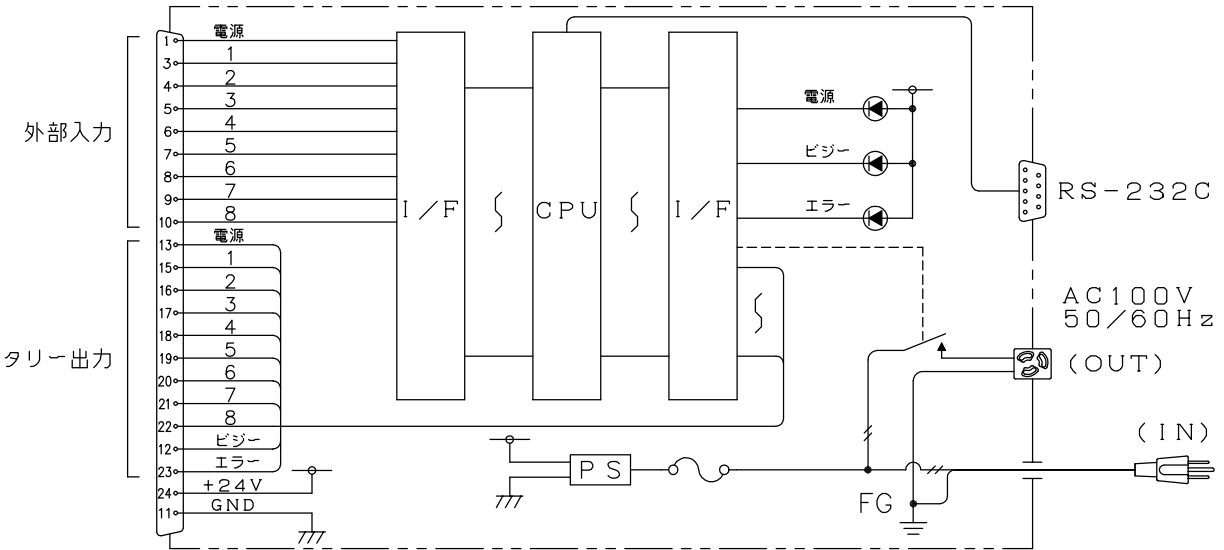
適合機種： 使用する機器をご提示下さい。（RS-232C制御可能な機種）  
 電源： AC100V 50/60Hz （アース付コード約2m）  
 消費電力： 約5W（本機+参考選択スイッチパネル分）  
 予備用AC出力： AC100V 最大15A  
 制御内容： 別途打合せによる。  
 制御方法： 外部入力接点信号による操作  
 制御端子/仕様： 制御端子…D-Sub9ピン（オス・インチタイプ）  
                   仕様：RS-232C準拠  
 外部入力/タリ－出力端子…D-Sub25ピン（メス・M2.6タイプ）  
 外部入力仕様：無電圧ワンショットメイク信号入力  
 タリ－出力仕様：オープンコレクター出力  
 定格24V 100mA以下（1系統あたり）

表示： 電源表示、ビジー表示、エラー表示  
 材質・仕上げ： クロムフリー鋼板 t=1.6mm 焼付塗装  
 標準色： 黒色半艶  
 重量： 約2kg  
 付属品： D-Sub9ピン（メス・インチタイプ）プラグ×1  
           : D-Sub25ピン（オス・M2.6タイプ）プラグ×1  
 別売品： 本機連結ラックマウント金具（単体、2台連結共通、RMO1H）

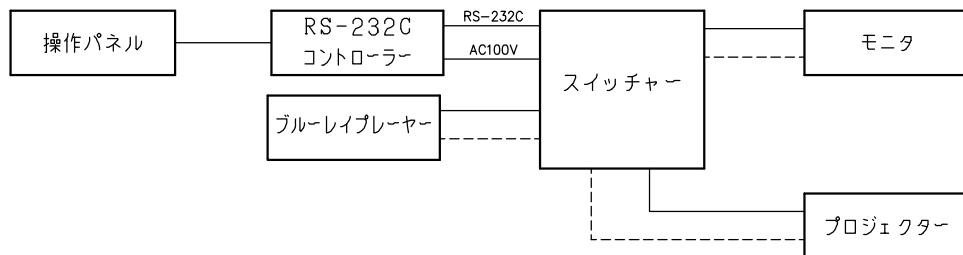
## □ 外観寸法図



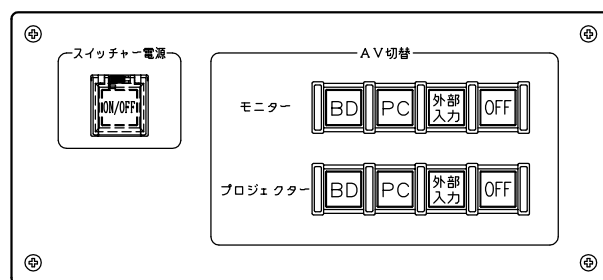
## □ ブロックダイアグラム



□ システムブロック（参考例）



□ 操作パネルと動作（参考例）



- 「スイッチャー電源」スイッチでスイッチャーへの電源供給をON/OFFします。
- AV制御の各入力選択スイッチを押下すると選択した系統にスイッチャーが切り替わります。
- AV制御の「OFF」スイッチを押下するとスイッチャーの映像がOFFします。

□ 選択スイッチ配線図（上記操作パネル使用時の参考例）

