



## 標準型AV接続盤（Cタイプ）

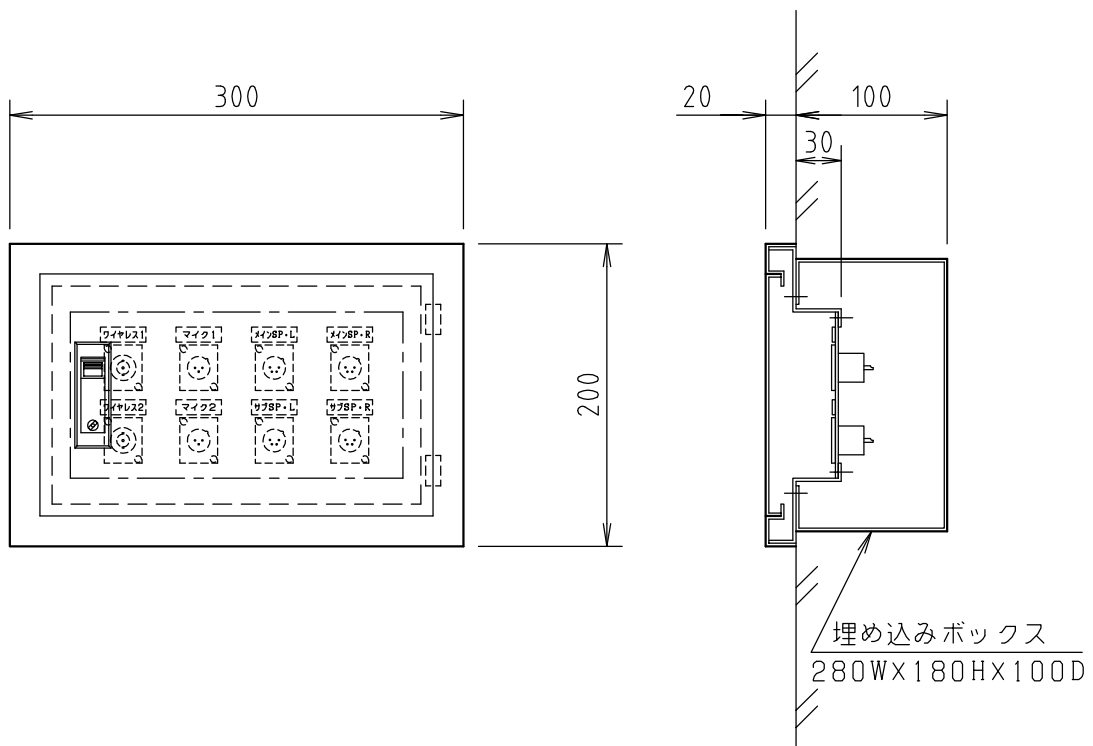
### □ 概要

- ・各種音響ワゴン等の中継用に使用する、壁面埋込型の扉式接続盤です。
- ・埋込ボックス、コネクタプラグは別途ご注文願います。

### □ 主な仕様

アンテナコネクタ：BCJ-RU × 2  
マイクコネクタ：XLR3-32F77（3ピンオス座） × 2  
スピーカコネクタ：XLR4-32F77（4ピンオス座） × 4  
銘板（ネームプレート）：30W×10H 透明アクリル製 白地黒文字 裏彫り × 8  
材質・仕上げ：クロムフリー鋼板 t=1.6mm 焼付塗装  
標準色：クリーム色半艶  
平面ハンドル：A-250-4-1（鍵付）キーNo.030  
付属品：埋込ボックス連結用ビス × 4  
別売品：埋込ボックス「UB2818A（錆止め塗装）」

### □ 外観寸法図



単位	mm
尺度	1/5