



標準型AV接続盤（Cタイプ）

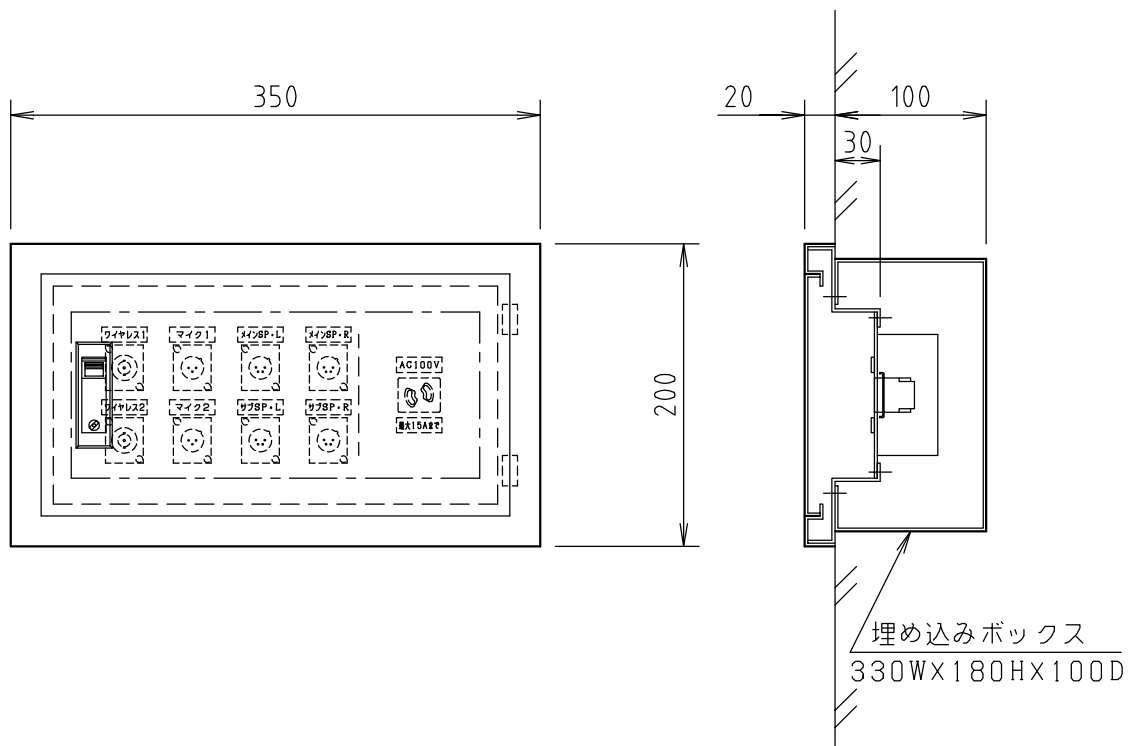
□ 概要

- ・各種音響ワゴン等の中継用に使用する、壁面埋込型の扉式接続盤です。
- ・埋込ボックス、コネクタプラグは別途ご注文願います。

□ 主な仕様

アンテナコネクタ： BCJ-RU × 2
マイクコネクタ： XLR3-32F77（3ピンオス座） × 2
スピーカコネクタ： XLR4-32F77（4ピンオス座） × 4
ACコンセント： WN1061（抜け止めコンセント） × 1
銘板（ネームプレート）： 30W×10H 透明アクリル製 白地黒文字 裏彫り × 10
材質・仕上げ： クロムフリー鋼板 t=1.6mm 焼付塗装
標準色： クリーム色半艶
平面ハンドル： A-250-4-1（鍵付）キーNo.030
付属品： 埋込ボックス連結用ビス × 4
別売品： 埋込ボックス「UB3318A（錆止め塗装）」

□ 外観寸法図



単位	mm
尺度	1/5