



標準型AV接続盤 (Dタイプ)

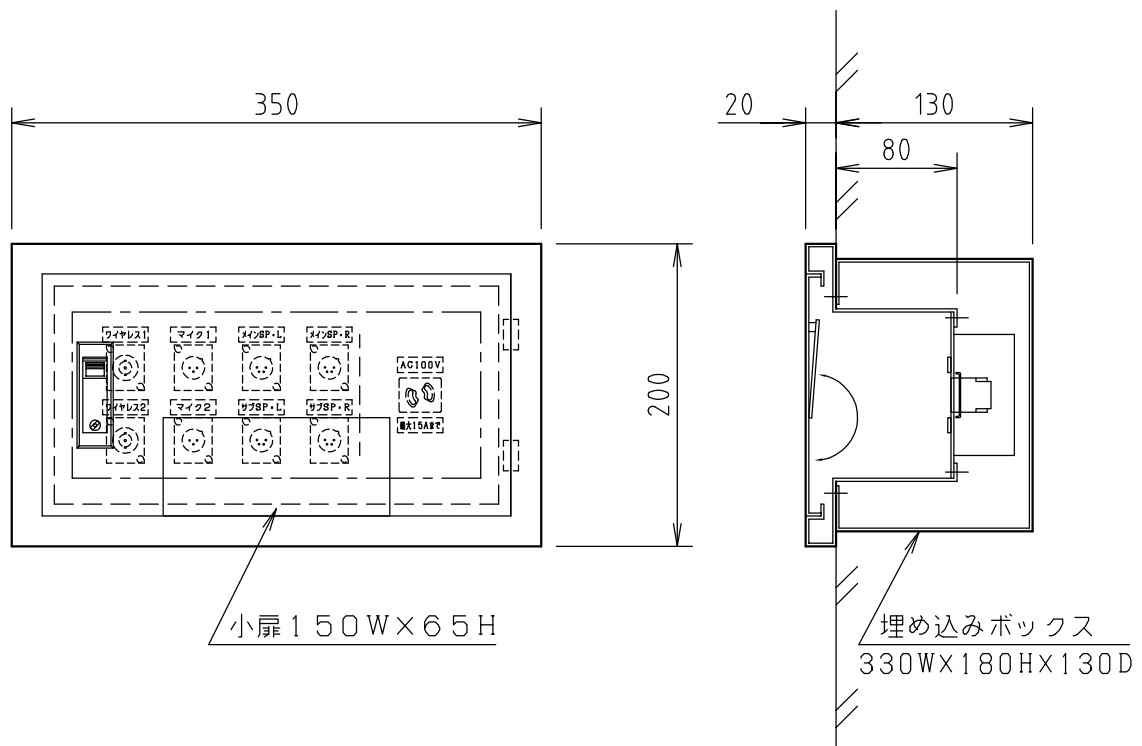
□ 概要

- ・各種音響ワゴン等の中継用に使用する、壁面埋込型の扉・小扉式接続盤です。
- ・埋込ボックス、コネクタプラグは別途ご注文願います。

□ 主な仕様

アンテナコネクタ: BCJ-RU × 2
マイクコネクタ: XLR3-32F77 (3ピンオス座) × 2
スピーカコネクタ: XLR4-32F77 (4ピンオス座) × 4
ACコンセント: WN1061 (抜け止めコンセント) × 1
銘板(ネームプレート): 30W×10H 透明アクリル製 白地黒文字 裏彫り × 10
材質・仕上げ: クロムフリー鋼板 t=1.6mm 焼付塗装
標準色: クリーム色半艶
平面ハンドル: A-250-4-1 (鍵付) キーNo.030
付属品: 埋込ボックス連結用ビス × 4
別売品: 埋込ボックス「UB3318D (錆止め塗装)」

□ 外観寸法図



単位	mm
尺度	1/5