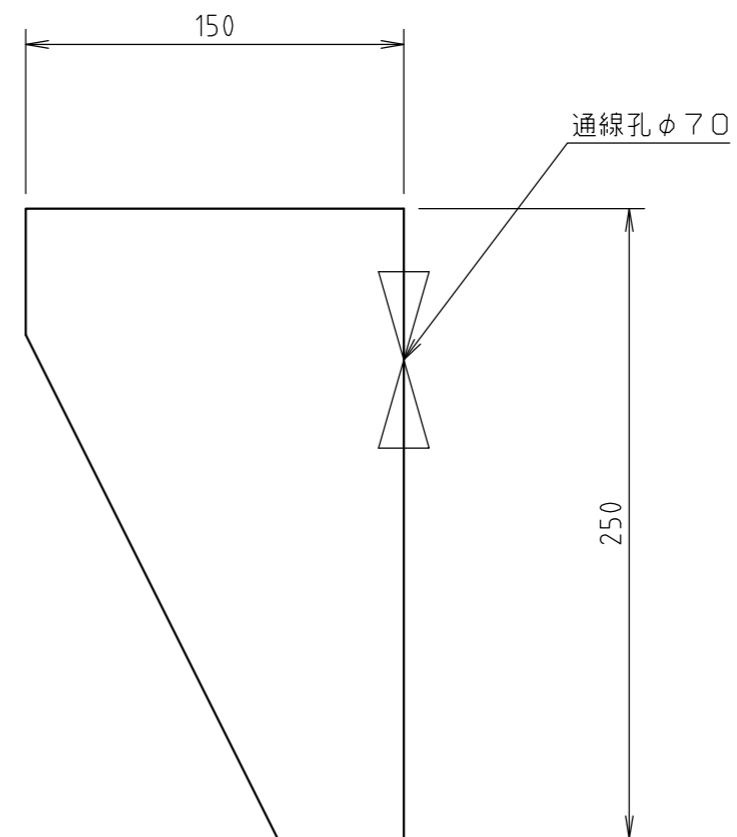
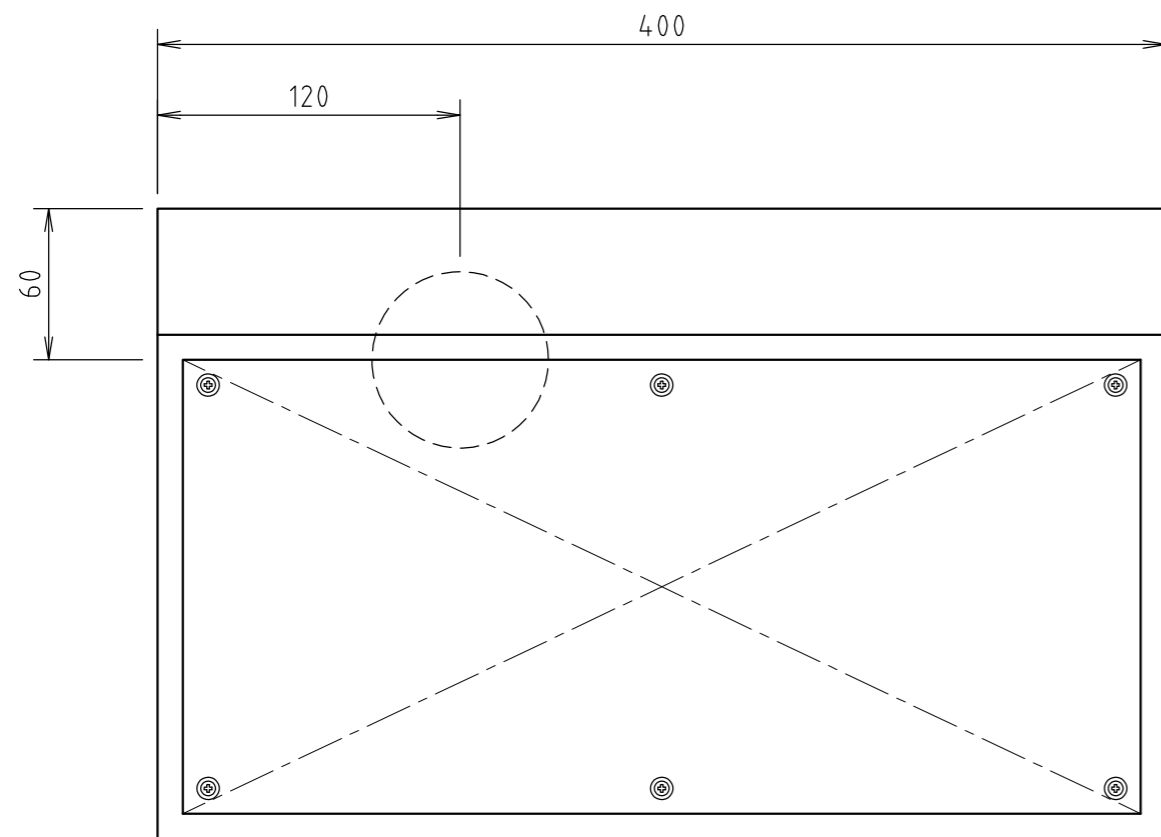
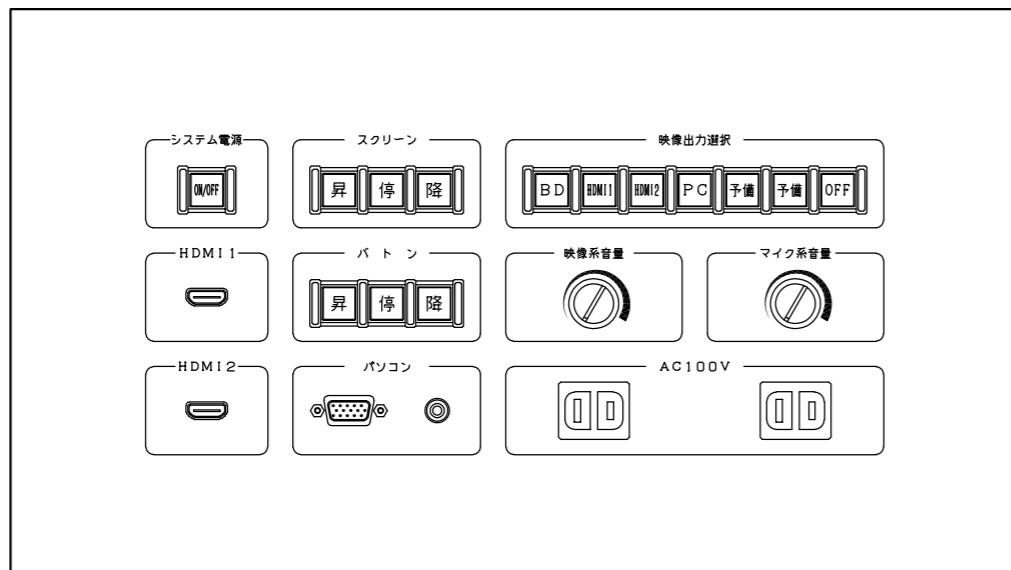


□ 外観図



※フロントパネル詳細



□ 仕様

電源	AC100V 50/60Hz
操作部	システム電源
	スクリーン制御
	ボタン制御
	プロジェクター送出選択
	音量(映像・マイク)
接続部	HDMI×2, RGB/音声, AC100V×2
本体:クロムフリー鋼板 t=1.6mm 焼付塗装仕上げ(黒半艶)	
文字:シルク印刷	

					2020.07.09				
					H.O			図名	AVコントローラー
年月日	訂正などの履歴	承認	設計	製図	検図	承認	品番	GA0566CA	尺度 1/3 (SIZE:A3)