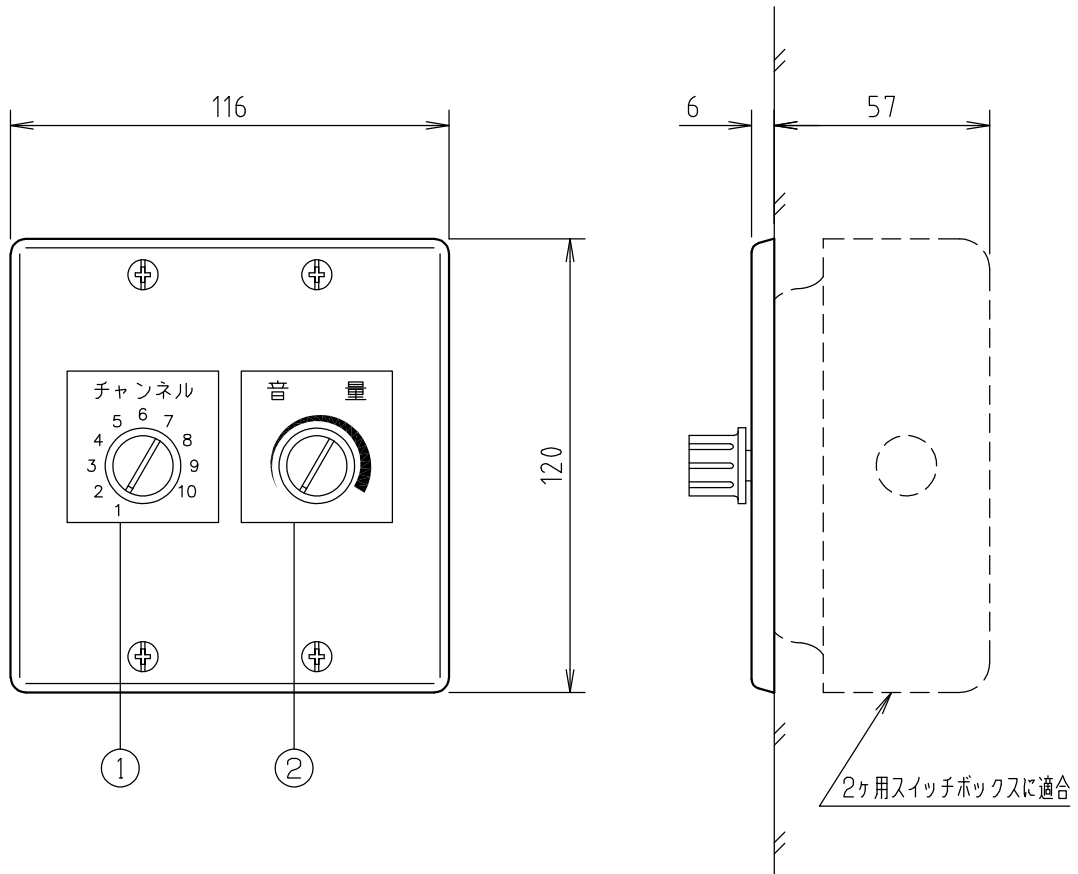


□ 外観図



□ 仕様

NO	名称	備考
1	選局スイッチ	10局ロータリー式 ~ 1
2	音量調節ボリューム	連続可変ボリューム ~ 1
プレート：2連フルカラー新金属カバープレート		
ネームプレート：アクリル貼銘板（白地黒文字）		

							件名		
				2020.01.15			図名	セレクターパネル	
年月日	訂正などの履歴	承認	設計	製図	検図	承認	品番	LA0519BJ	尺度 1/2 (SIZE:A4)

整理番号