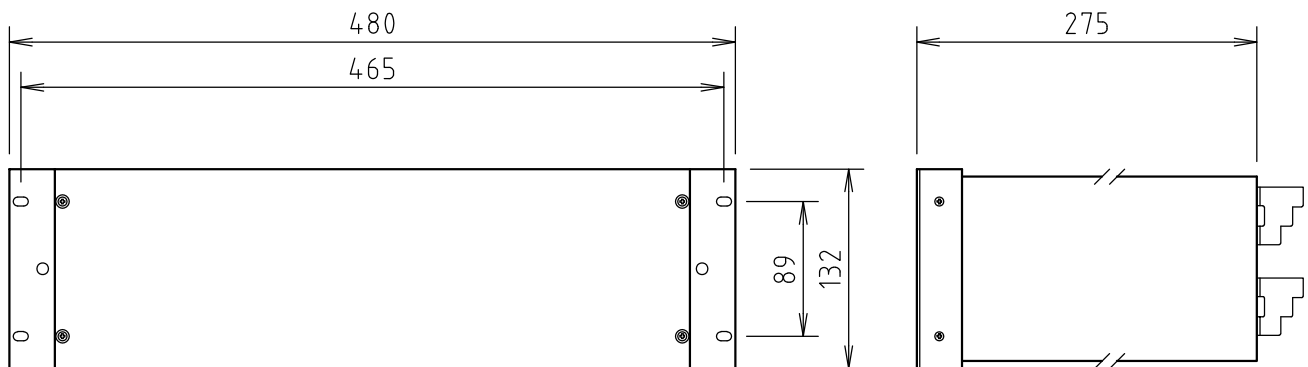


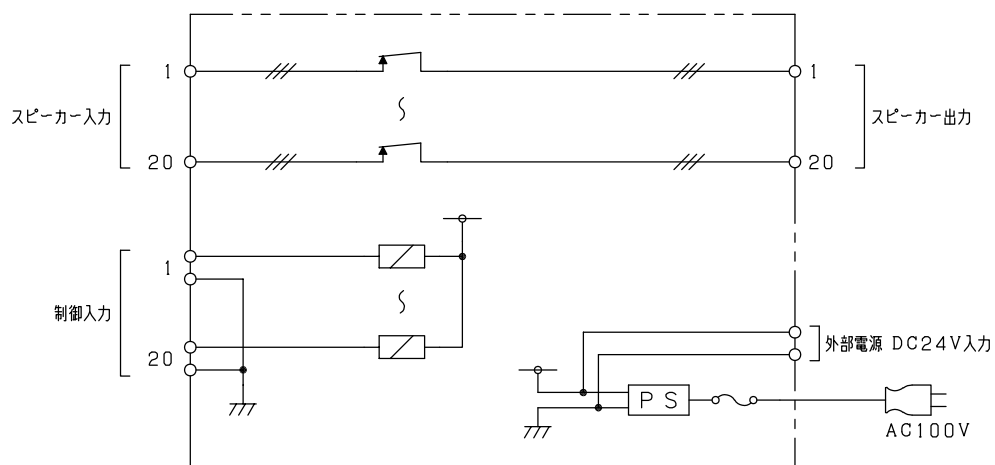
□ 外観図



□ 仕様

電源	DC24V 又は AC100V 50/60Hz	
入力	スピーカー入力 (N・R・C)	~20 回線
	制御入力 (無電圧メイク接点)	~20 接点
出力	スピーカー出力 (N・R・C)	~20 回線
動作内容	通常時	: 各放送回線は ON
	制御入力時	: 各放送回線毎に OFF
	本体電源 OFF 時	: 各放送回線は ON
接続端子	M3 ネジ端子台	
材質・仕上げ	クロムフリー鋼板 t = 1.6 / 2.3 mm 焼付塗装仕上げ	
塗装色	AV ライトグレー	

□ ブロックダイアグラム



							件名			
			**	2020.12.17			図名	リレー制御ユニット		
				H・Y			品番	LA0582CA	尺度	1/5 (SIZE:A4)
年月日	訂正などの履歴	承認	設計	製図	検図	承認				

整理番号