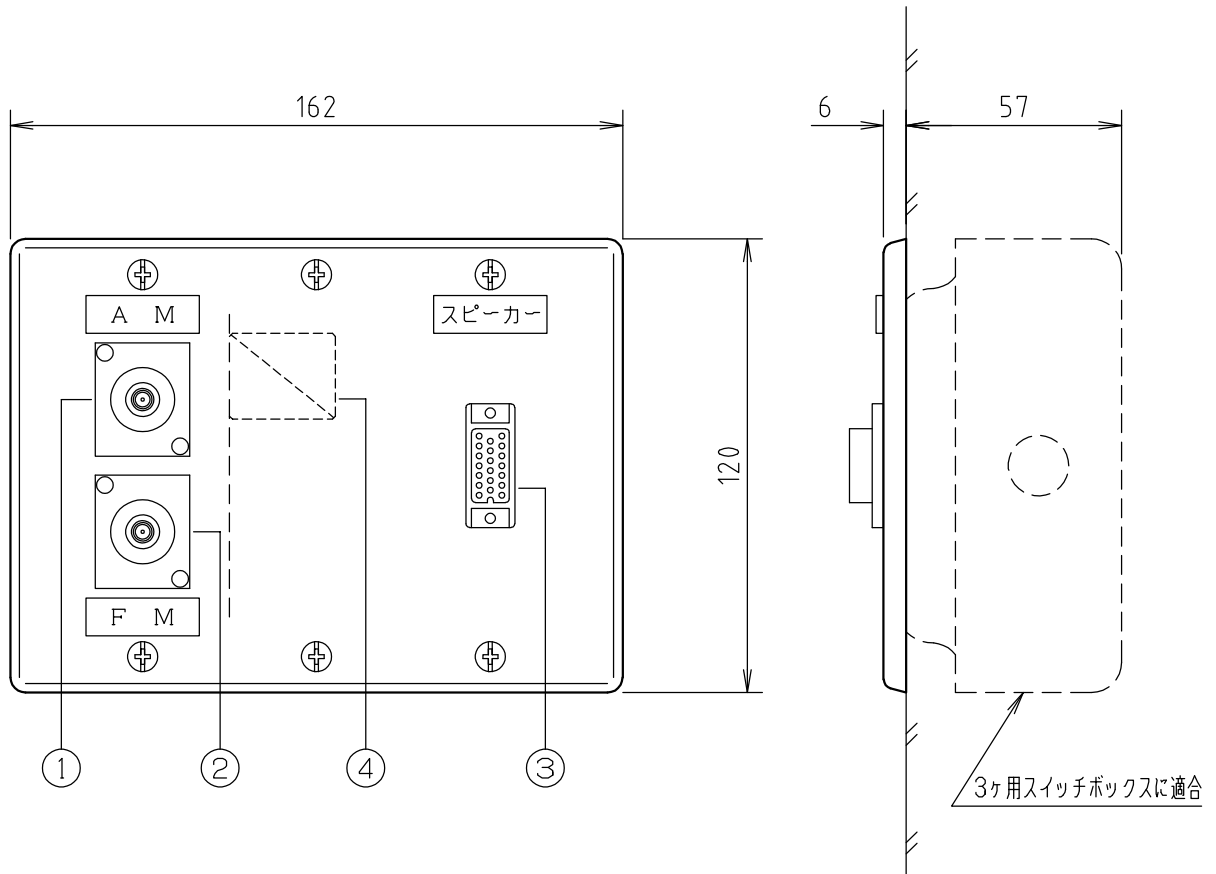


□ 外観図



□ 仕様

NO	名称	備考
1	AMアンテナ	FJ-JRU ~1
2	FMアンテナ	FJ-JRU ~1
3	スピーカー	角型マルチコネクタ20P ~1
4	カトリレー	DC24V(非常制御用) ~1
プレート：3連フルカラー新金属カバープレート		
ネームプレート：アクリル貼銘板(白地黒文字)		

				2019, 09, 10					
							品名	アンプ接続プレート	
年月日	訂正などの履歴	承認	設計	製図	検図	承認	品番	TA0502BJ	尺度 1/2 (SIZE:A4)

整理番号