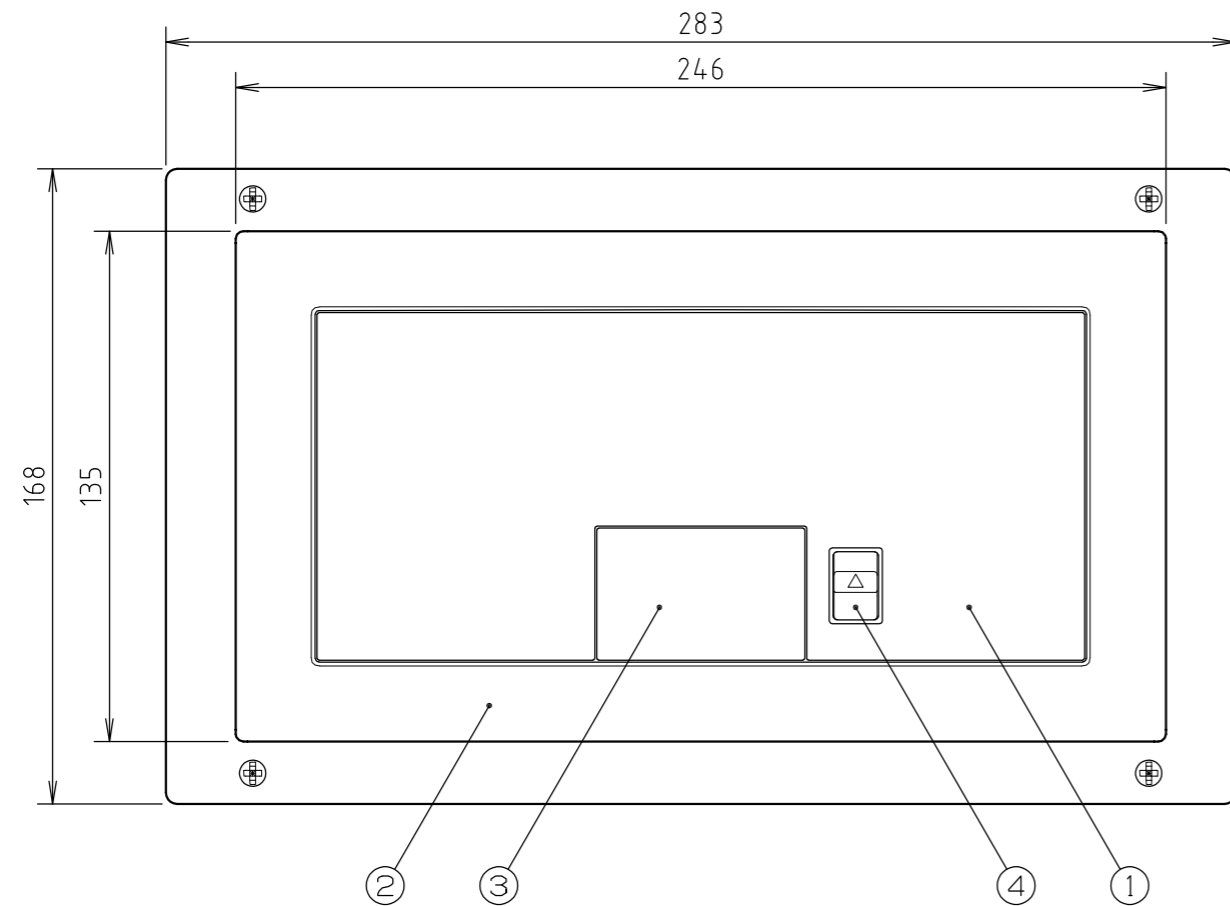


□ 外観図



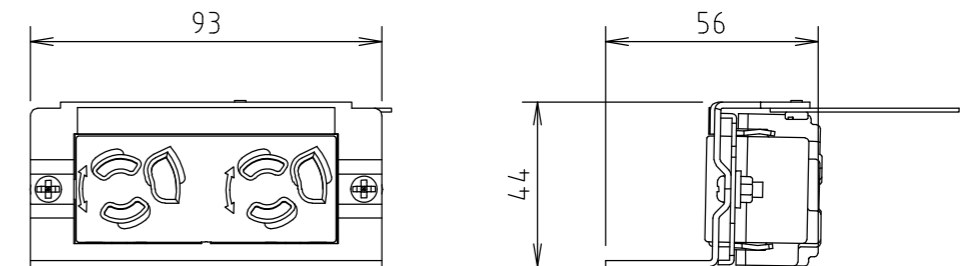
□ 仕様

フロアプレート：DUB1301
 エクステンダーセット：DUB1302
 専用埋込ボックスセット：DUB1303

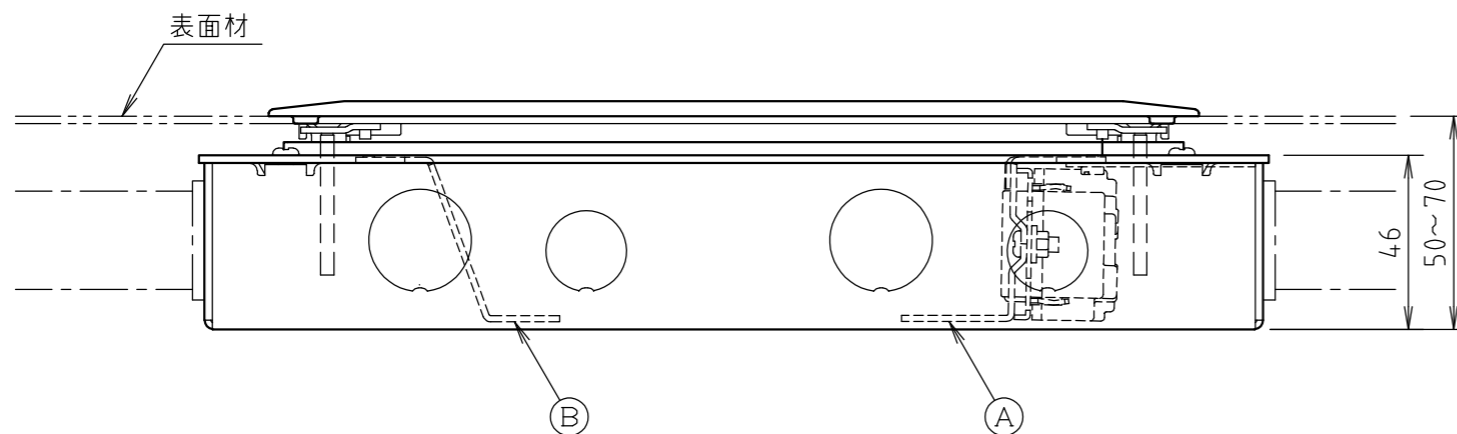
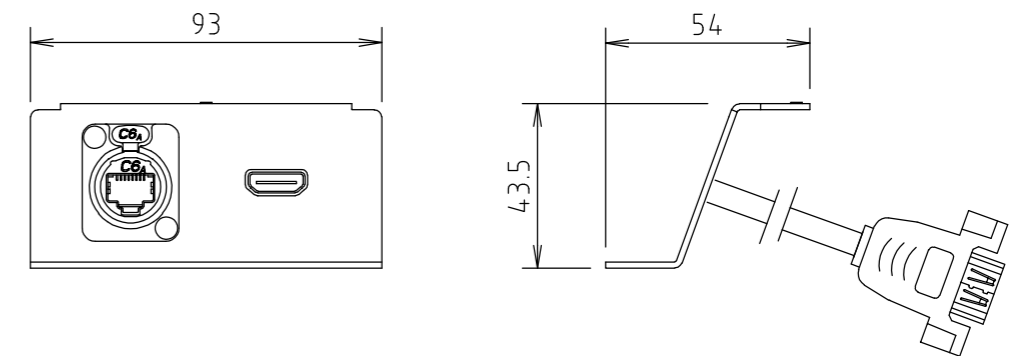
NO	名称	材質	備考
1	フロアプレート	アルミダイカスト	グレーメタリック塗装仕上げ
2	プレート枠	アルミダイカスト	グレーメタリック塗装仕上げ
3	コードチップ	アルミダイカスト	グレーメタリック塗装仕上げ
4	ロックボタン	PC-ABS樹脂	グレー

○ 器具ブロック仕様

Ⓐ AC100V 抜け止めアース付き 2個口



Ⓑ デジタルリンク信号：HDMI（メス-メス中継ケーブル付き）
 カラオケモニター用：NE8FDX-P6（Cat. 6A） × 1



					2020.06.26								
										品名	床用情報コンセント		
年月日	訂正などの履歴	承認	設計	製図	検図	承認	品番	TD0561CA	尺度	1/2	(SIZE:A3)		

整理番号