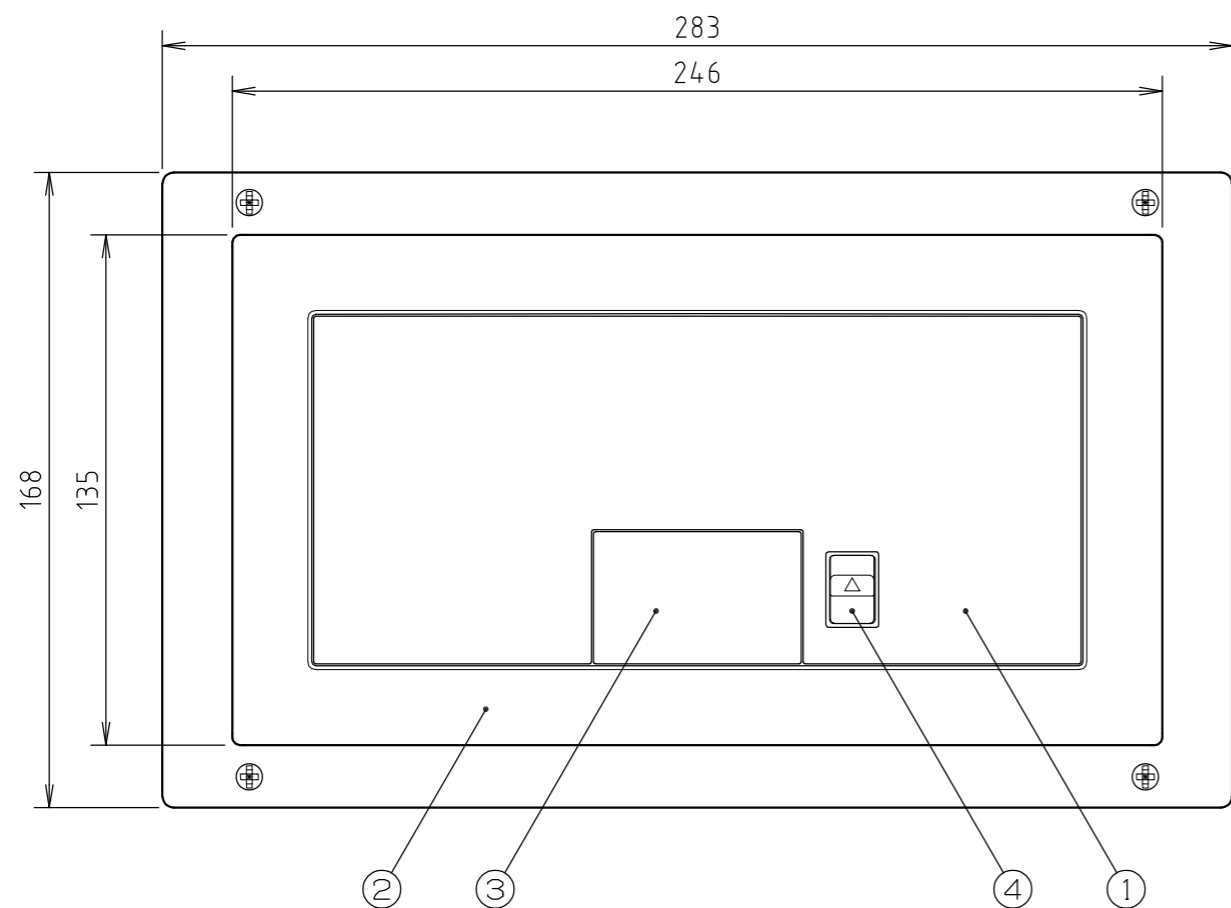


□ 外観図



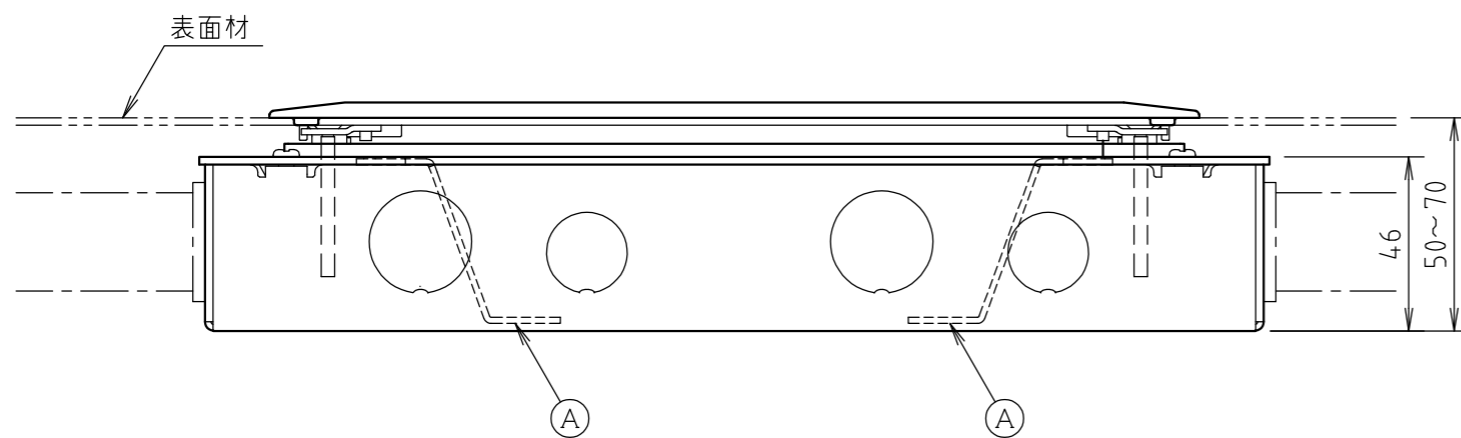
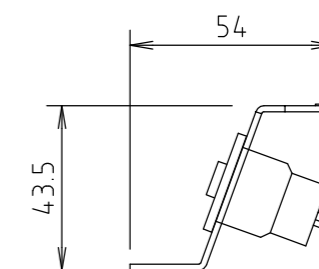
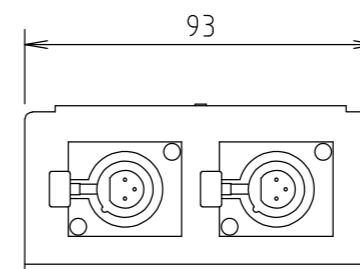
□ 仕様

フロアプレート：DUB1301
 エクステンダーセット：DUB1302
 専用埋込ボックスセット：DUB1303

NO	名称	材質	備考
1	フロアプレート	アルミダイカスト	グレーメタリック塗装仕上げ
2	プレート枠	アルミダイカスト	グレーメタリック塗装仕上げ
3	コードチップ	アルミダイカスト	グレーメタリック塗装仕上げ
4	ロックボタン	PC-ABS樹脂	グレー

○ 器具ブロック仕様

Ⓐ マイク：XLR3-31F77 × 2



				2021.02.05			件名	
				H・Y			図名	フロアマイクコンセント
年月日	訂正などの履歴	承認	設計	製図	検図	承認	品番	TD0619CA
							尺度	1/2 (SIZE:A3)

整理番号